

Entwurf eines fehlertoleranten und echtzeitfähigen Feldbussystems für dreifachredundante Automatisierungssysteme

von

Markus Weidner

Übersicht

- Anforderungen
- Systemstruktur
- Telegrammaufbau
- Verarbeitungsketten
- Echtzeitfähiger Telegrammversand
- Überlaststeuerung

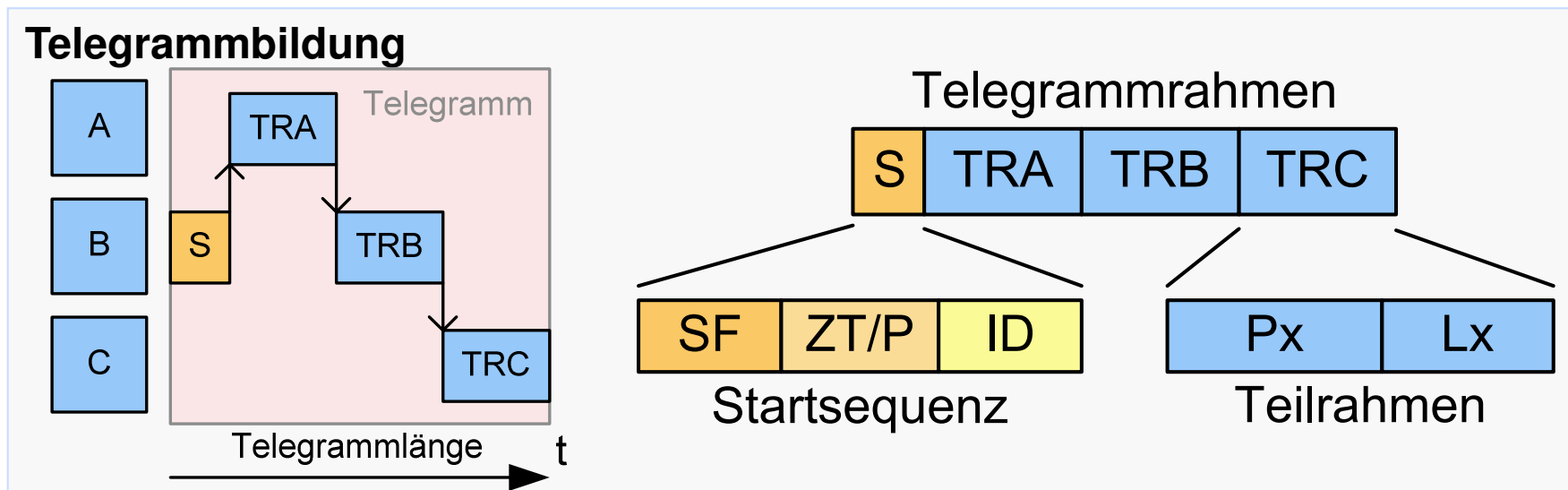
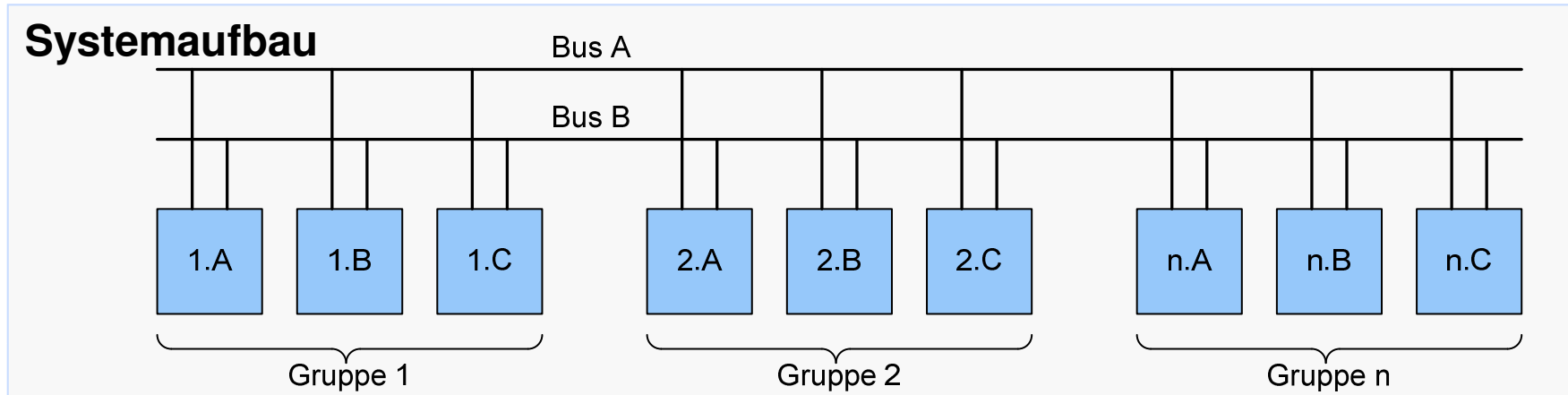


Anforderungen

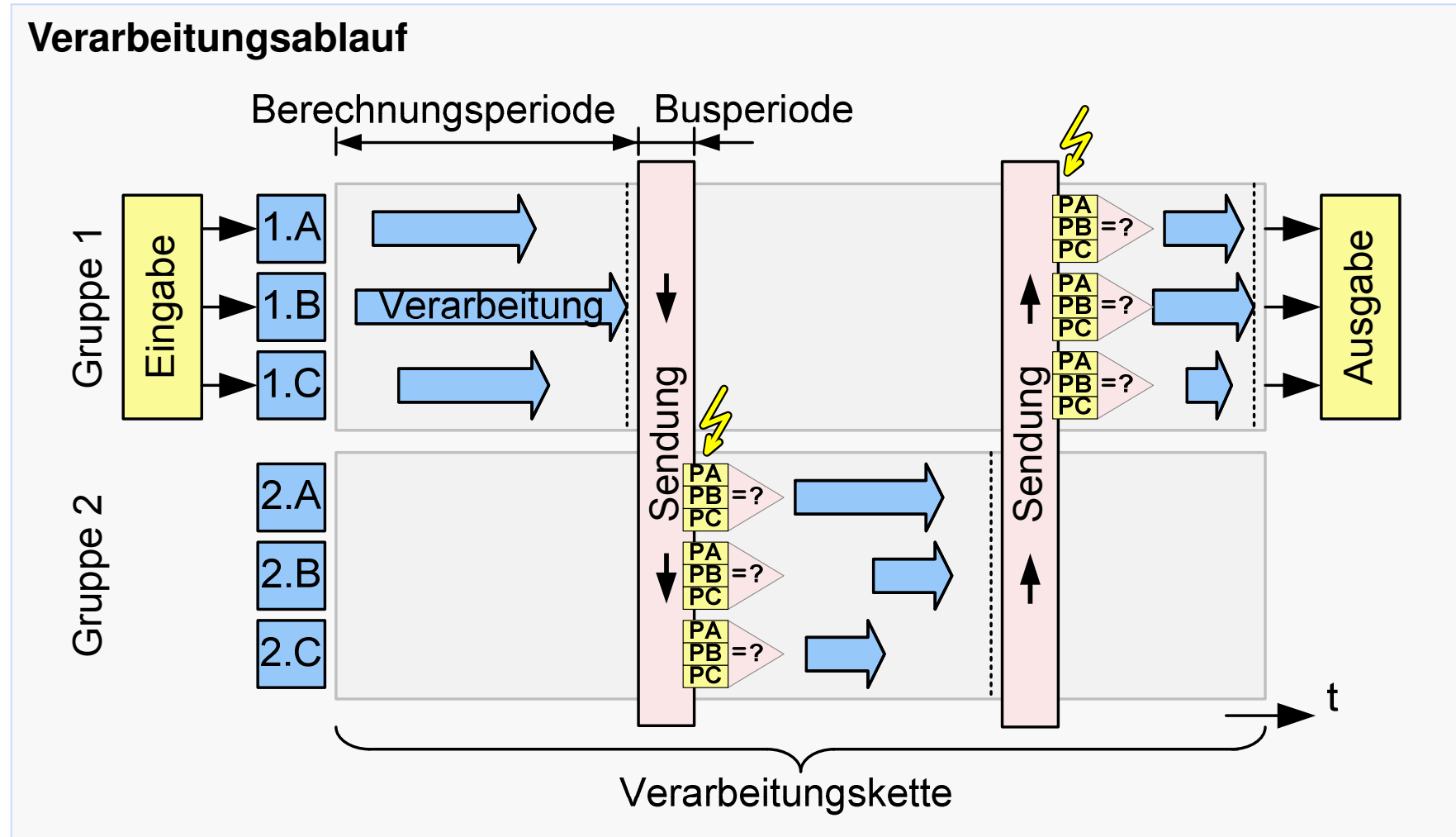
- Einsatz in der Feldebene
- Dreifachredundante Netzknoten
- Keine singulären Komponenten
- Harter Echtzeitbetrieb
- Überlaststeuerung



Systemstruktur und Telegrammaufbau

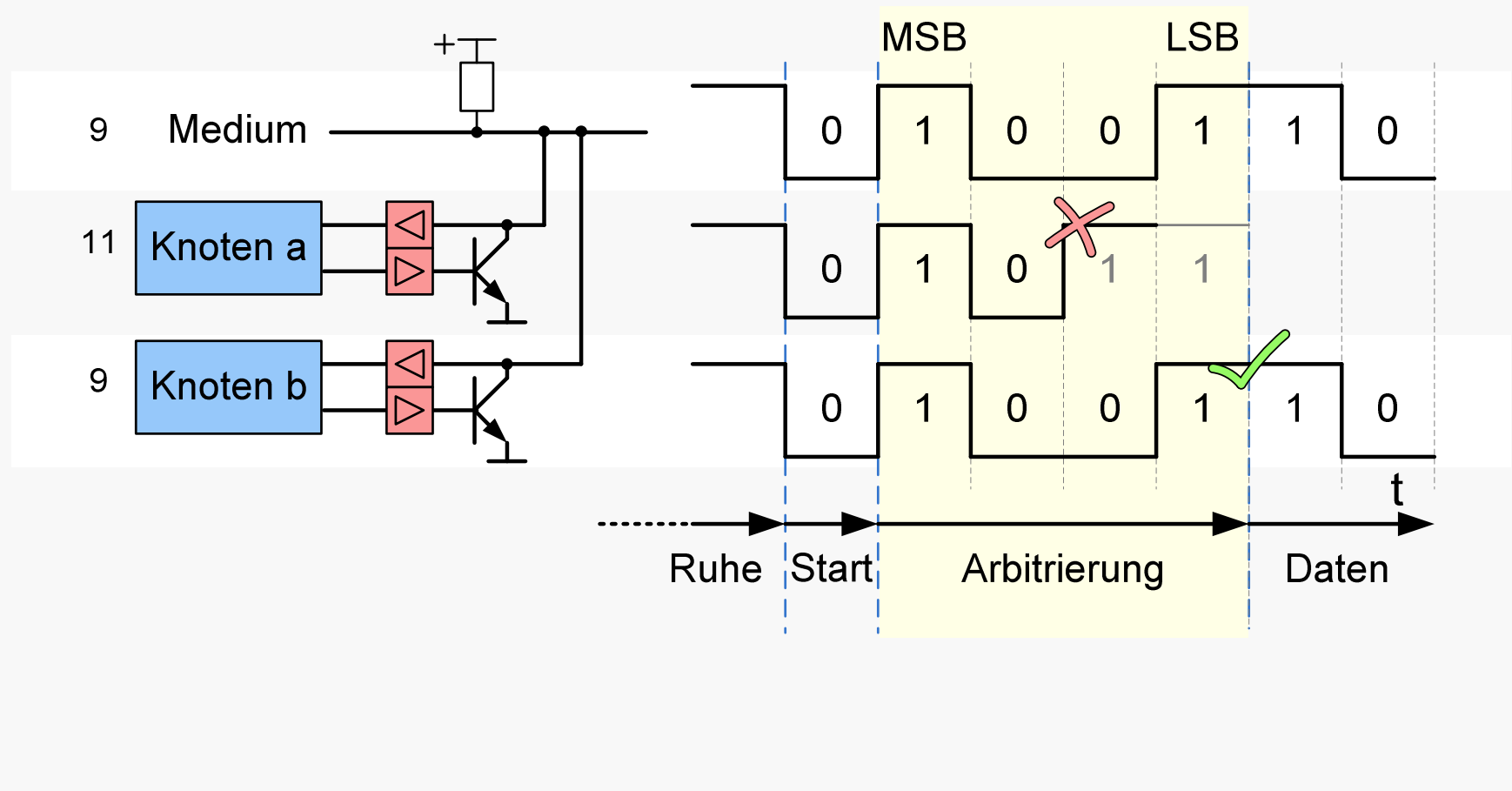


Verarbeitungsketten



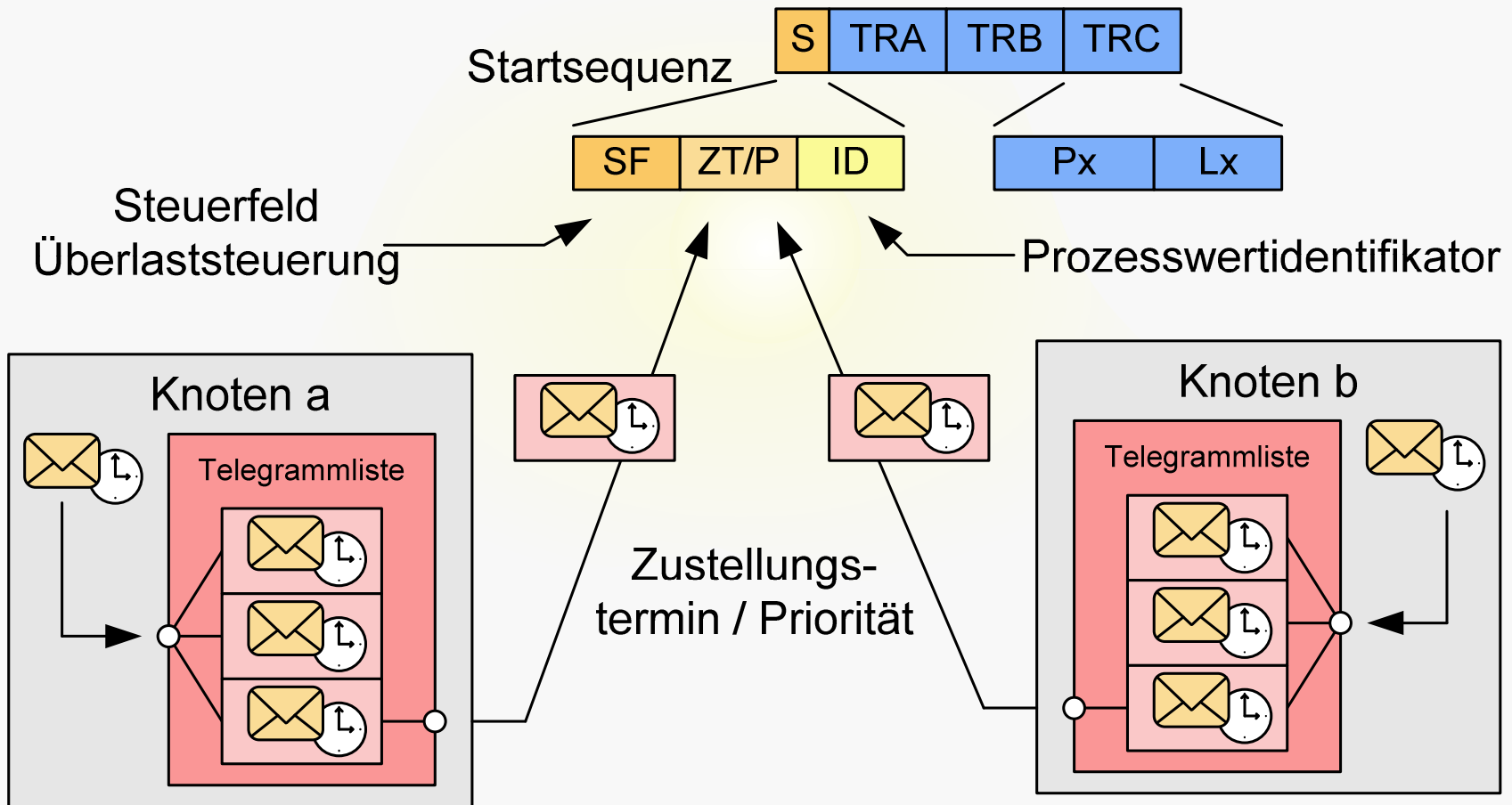
Echtzeitfähiger Telegrammversand

Signaldarstellung



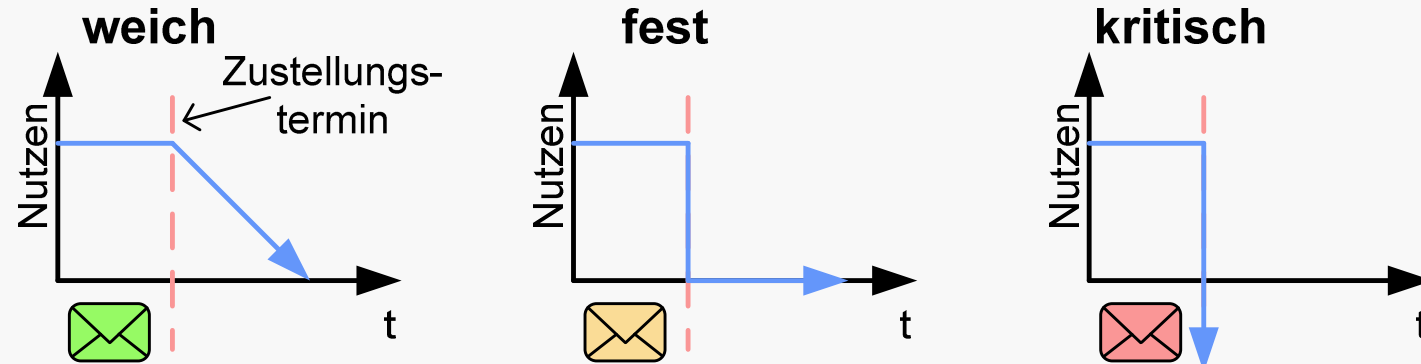
Echtzeitfähiger Telegrammversand

Arbitrierung

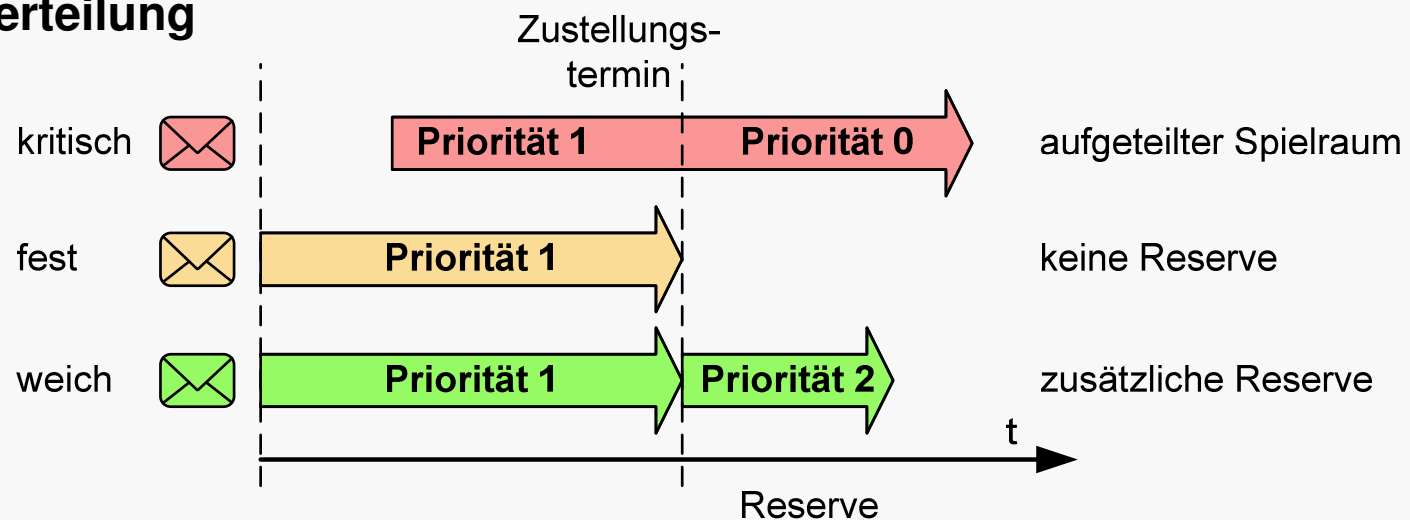


Überlaststeuerung

Nutzenfunktion



Spielraumverteilung



Systemeigenschaften

- Dreifachredundante Systemstruktur
- Schneller Versand kleiner Dateneinheiten
- Echtzeitfähiger Telegrammversand
- Überlaststeuerung
- Verarbeitungsketten
 - Zyklische Gruppensynchronisationen
 - Mehrheitsentscheide
 - Ende-zu-Ende-Kontrolle der Durchlaufzeit
- Keine singulären Komponenten



Entwurf eines fehlertoleranten und echtzeitfähigen Feldbussystems für dreifachredundante Automatisierungssysteme

von

Markus Weidner